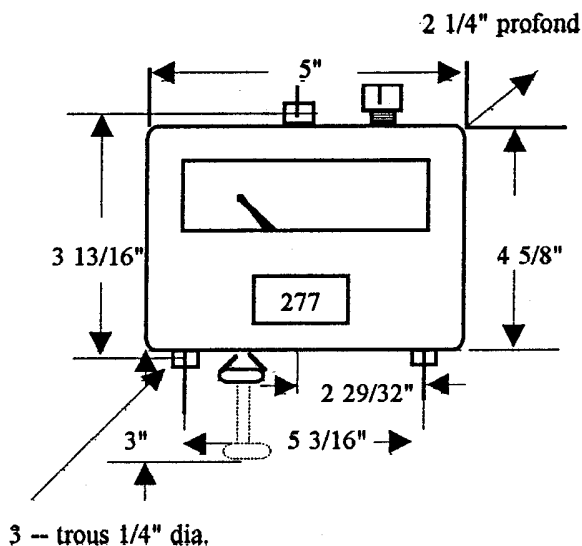
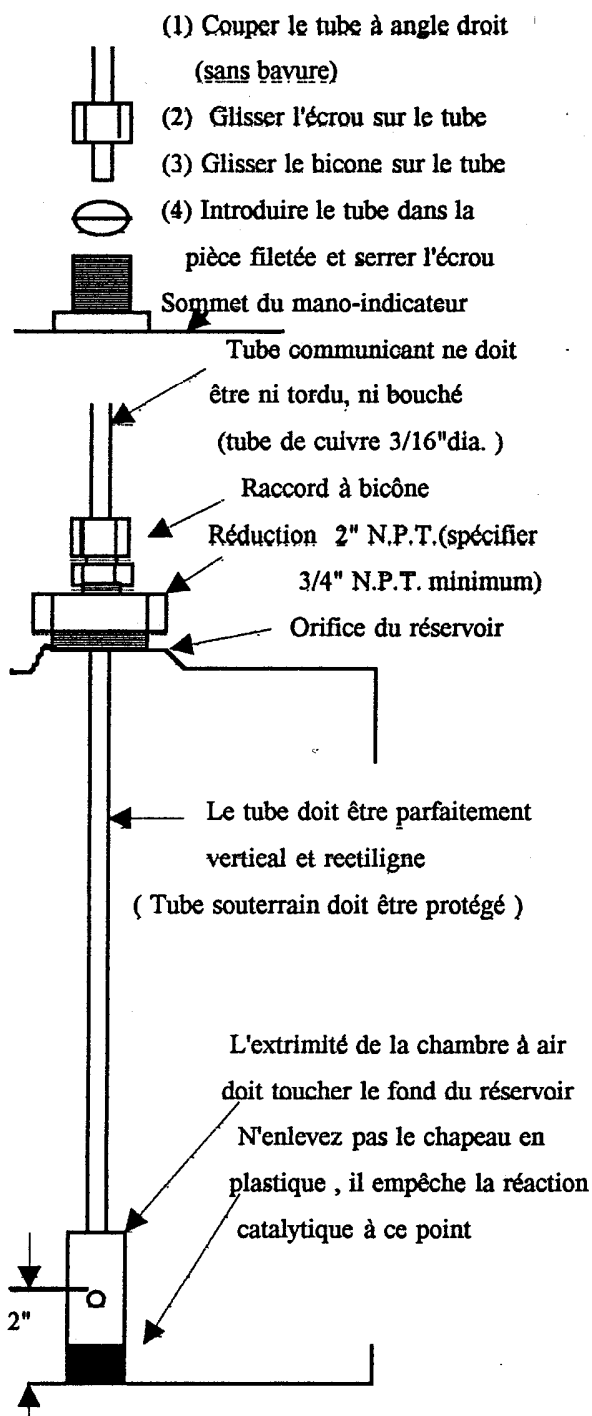


MODELE 277 "MIDGET" LEVELOMETER POSE ET RÉGLAGE



INSTALLATION.

Rectifier l'extrémité du tube communicant portant la chambre à air et la plonger par l'orifice du réservoir jusqu'au fond de celui-ci. Visser la réduction et le raccord à bicone qui assurent l'étanchéité entre le tube et la réduction. Ces accessoires sont montés sur le tube dans l'ordre de fixation. Faire courir ensuite jusqu'à l'emplacement choisi pour le mano-indicateur et le raccorder à celui-ci. Fixer le tube au mur pour éviter de l'arracher ou de l'endommager.

RÉGLAGE.

La lecture du cadran sera inexacte, tant que les réglages suivants n'auront pas été effectués.

L'aiguille doit venir en face du premier repère du cadran avant que le tube communicant ne soit raccordé à la jauge. Si elle n'est pas en face du repère, enlever le bouchon qui ferme le trou de réglage ménagé au bas du boîtier. Introduire verticalement un tournevis dans ce trou et l'engager dans la tête de la vis de réglage auto-bloquante. Tourner la vis vers la droite ou la gauche pour bouger l'aiguille. Le réglage effectué. Refermer le trou de réglage à l'aide de son bouchon, et raccorder le tube communicant à la jauge.

Pour obtenir une lecture, actionner la pompe à main.